



Waldhornstrasse 12
D-88662 Überlingen

Fon: +49 (0) 7551.1234
Fon: +49 (0) 7551.4444

Fax: +49 (0) 7551.918888
www.winkler-technik.com

Winkler Technik

Kunststoffnagel KN

zur Befestigung von Federschienen
auf Beton und Holz



- Für unterschiedliche Isolierstärken sind die Schaftlängen 60, 90 und 120 mm lieferbar
- Der runde Nagelkopf passt in alle WINKLER TECHNIK - Schienentypen
- Metallfreie Befestigung von anderen Baumaterialien, etc. möglich

Technische Daten

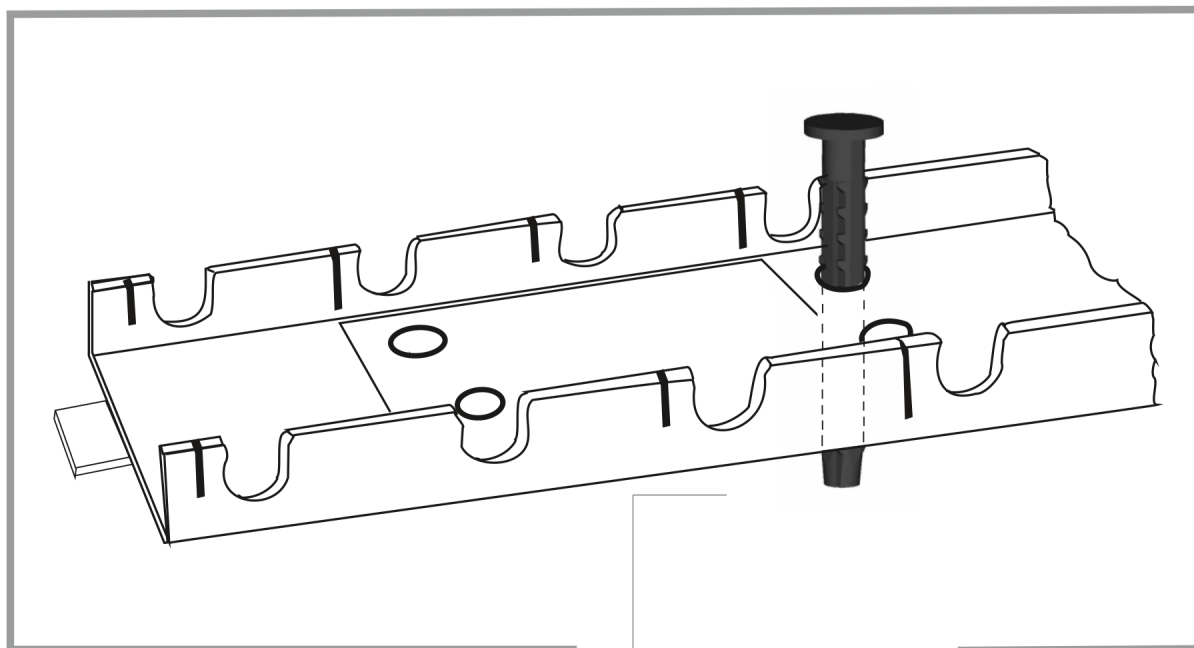
Artikel Nr.	Länge	Schaft Ø	Farbe	Verpackungs- einheit	Gewicht ca.
KN 0608	60 mm	8 mm	schwarz	100 / Beutel, 500 / Karton	1,8 kg
KN 0908	90 mm	8 mm		100 / Beutel, 500 / Karton	2,6 kg
KN 1208	120 mm	8 mm		100 / Beutel, 500 / Karton	3,2 kg

Technische Änderungen vorbehalten GT 06.16/02

Kunststoffnagel KN

Montageempfehlung

Kunststoffnagel KN



- Zur unverrutschbaren Befestigung durch die Isolation im Boden
- Vorbohren 8 mm