



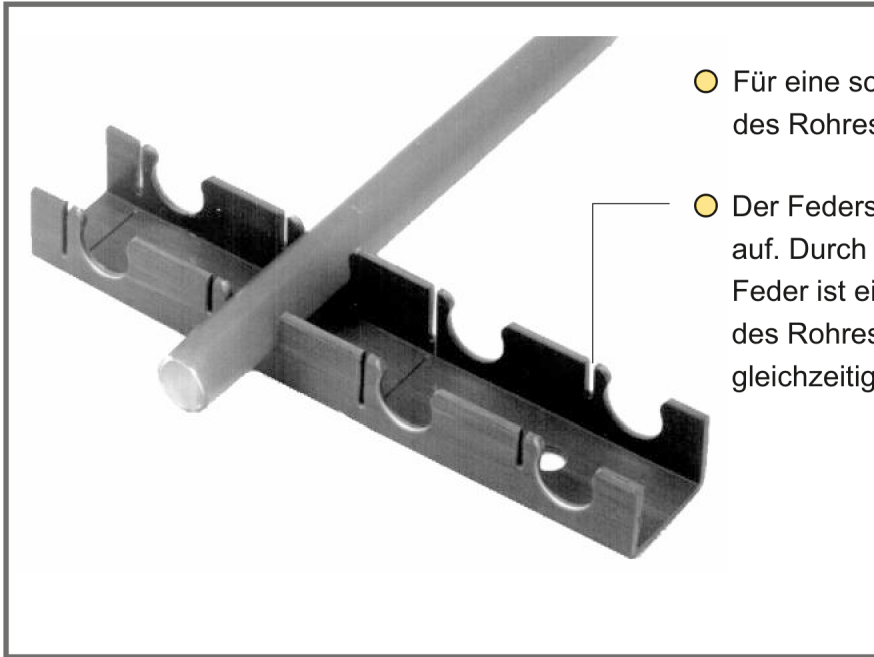
Waldhornstrasse 12
D-88662 Überlingen

Fon: +49 (0) 7551.1234
Fon: +49 (0) 7551.4444

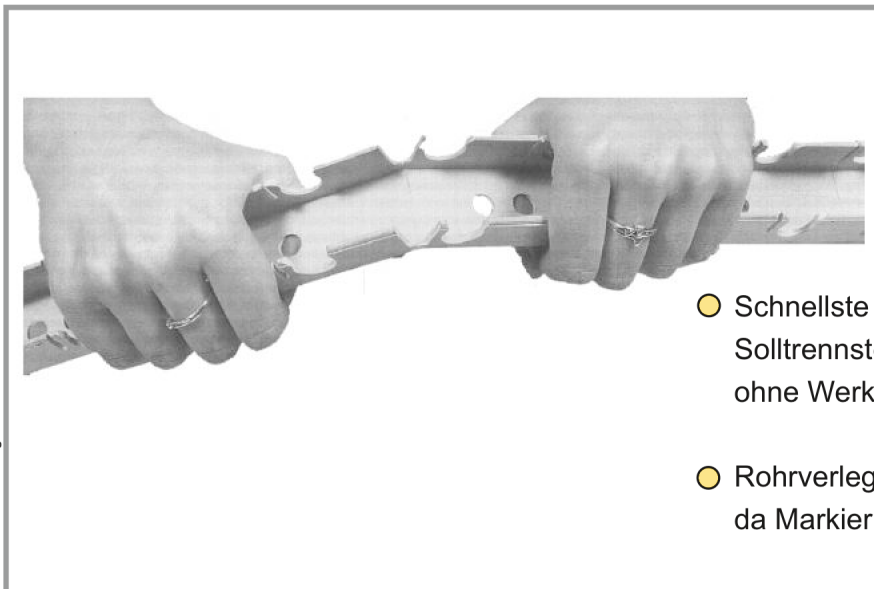
Fax: +49 (0) 7551.918888
www.winkler-technik.com

Winkler Technik

Federschiene mit Solltrennstelle



- Für eine schonende Fixierung des Rohres
- Der Federschlitz nimmt Rohrtoleranzen auf. Durch das Zurückweichen der Feder ist ein schonendes Eindringen des Rohres gewährleistet bei gleichzeitig sicherem Halt



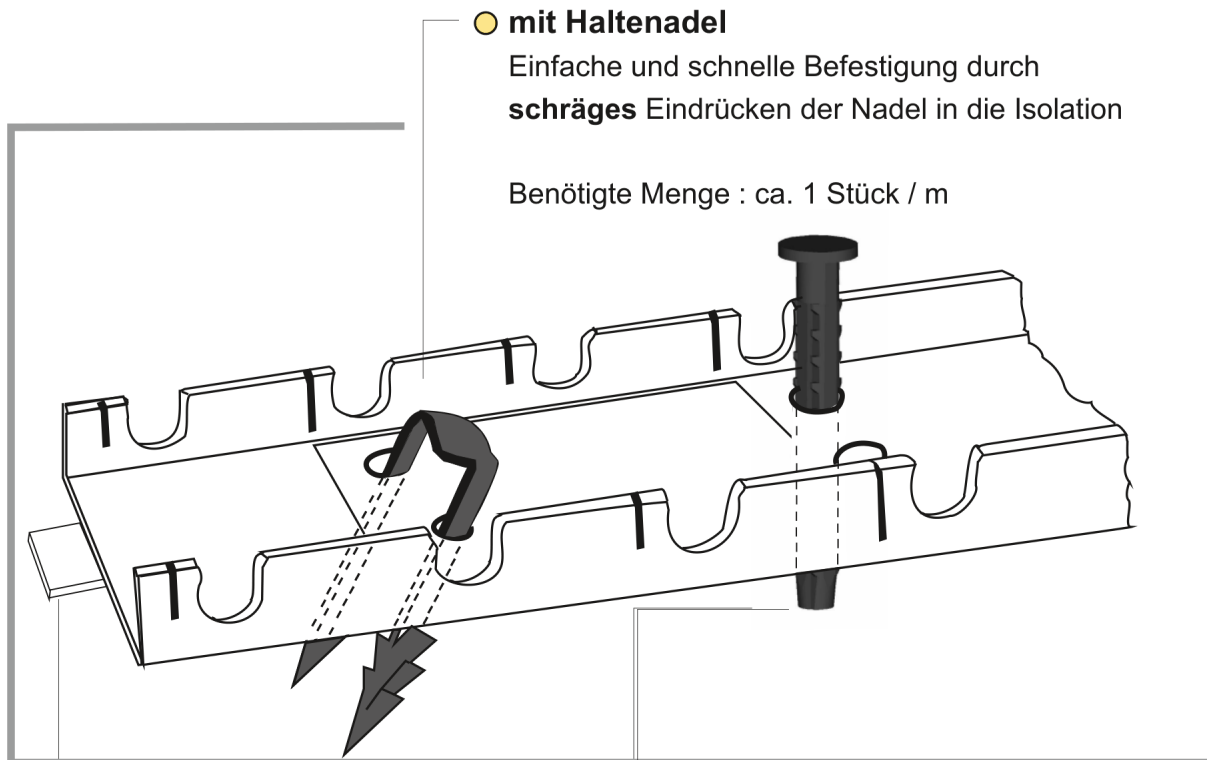
- Schnellste Montage durch Solltrennstellen, die ein Ablängen ohne Werkzeug ermöglichen
- Rohrverlegung ohne Meterstab, da Markierungen vorhanden sind

- Folgende Möglichkeiten sind bereits vorgesehen, um die Federschiene auf der Isolation zu befestigen: durch Selbstklebeband, Haltenadeln oder Kunststoffnägel - s. nächste Seite

Technische Änderungen vorbehalten KG 01.26/07

Federschiene

Befestigung der Federschiene auf der Isolation wahlweise:



● **mit Haltenadel**
Einfache und schnelle Befestigung durch **schräges** Eindrücken der Nadel in die Isolation

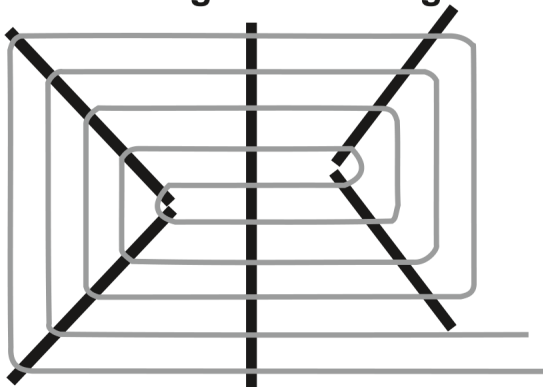
Benötigte Menge : ca. 1 Stück / m

● **mit Selbstklebestreifen**
(bei Bestellung der Federschiene angeben)

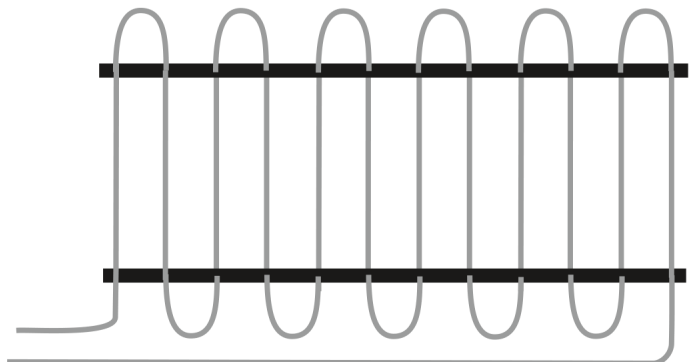
● **mit Kunststoffnagel**
(befestigt die Federschiene durch die Isolation fest am Betonboden)

Benötigte Menge : ca.1 Stück alle 2 m

Eine der möglichen Verlegearten :



Einfachste und schnellste Verlegung:



Technische Änderungen vorbehalten KG 01.26/07

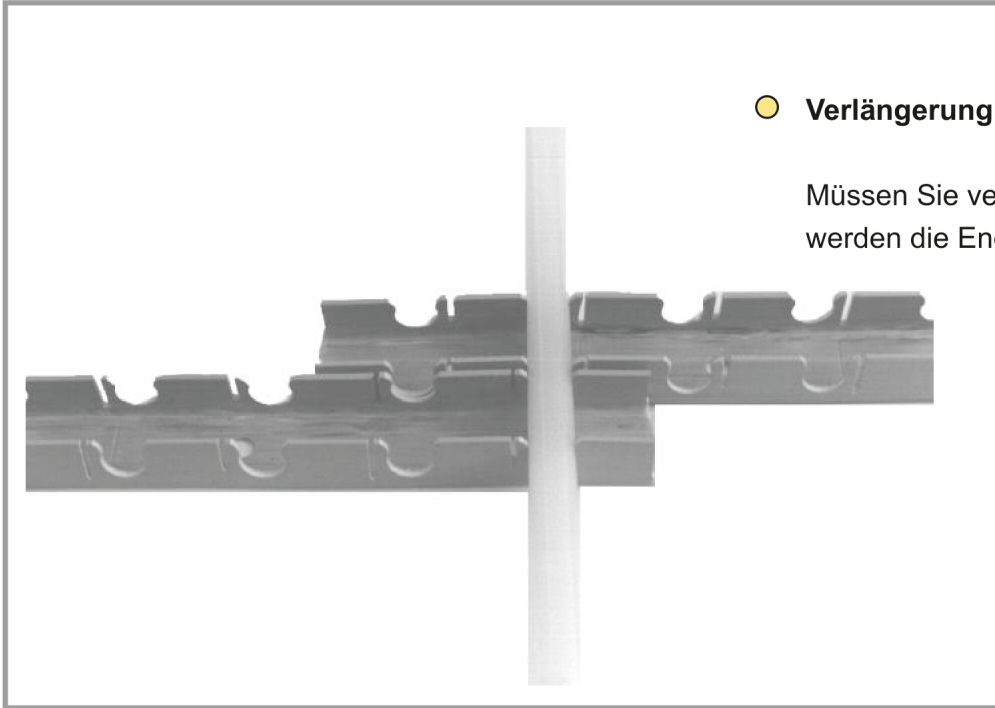


Waldhornstrasse 12
D-88662 Überlingen
Fon: +49 (0) 7551.1234
Fon: +49 (0) 7551.4444
Fax: +49 (0) 7551.918888
www.winkler-technik.com

Winkler Technik

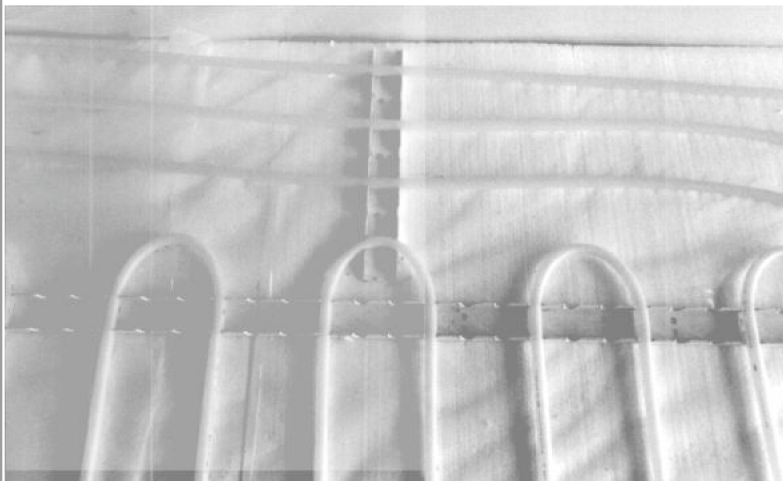


Federschienen



● Verlängerung von Federschienen

Müssen Sie verlängern,
werden die Enden einfach überlappt



Um ein Aufstehen und Hochkommen des
Rohres zu vermeiden, entweder :

- a) die Bögen so kurz wie möglich machen
- b) längere Bögen durch weitere Feder-
schiene halten
- c) längere Bögen durch Haltenadeln
fixieren

Technische Änderungen vorbehalten KG 01.26/07

Federschiene

Federschienen



3010 T
3012 T
4014 T 25



4016 T
4017 T
4018 T
5020 T
5022 T
5025 T



51617 T 25



ZS1617 T



Waldhornstrasse 12
D-88662 Überlingen
Fon: +49 (0) 7551.1234
Fon: +49 (0) 7551.4444
Fax: +49 (0) 7551.918888
www.winkler-technik.com

Winkler Technik



Technische Daten

Artikel Nr.	Artikel Nr. mit Selbstklebeband	für Rohre Außen \varnothing	Rohrabstand*	Breite	Höhe	Gewicht/m ca.
3010T	auf Anfrage	10 mm	25 mm	30 mm	15,5 mm	0,180 kg
3012T		12 mm	25 mm	30 mm	17,5 mm	0,160 kg
4014T25	4014TK25	14 mm	25 mm	40 mm	21,0 mm	0,200 kg
4015T25		15 mm	25 mm	40 mm	20,0 mm	0,180 kg
4016T	4016TK	16 mm	50 mm	40 mm	25,0 mm	0,300 kg
4017T	4017TK	17 mm	50 mm	40 mm	25,0 mm	0,260 kg
4018T	4018TK	18 mm	50 mm	40 mm	25,0 mm	0,260 kg
ZS1617T	ZS1617TK	16 / 17 mm	50 mm	50 mm	22,5 mm	0,220 kg
51617T25	51617TK25	16 / 17 mm	25 mm	50 mm	23,0 mm	0,260 kg
5020T	5020TK	20 mm	50 mm	50 mm	25,0 mm	0,260 kg
5022T	auf Anfrage	22 mm	50 mm	50 mm	25,0 mm	0,320 kg
5025T		25 mm	100 mm	50 mm	35,0 mm	0,320 kg

bzw. 50 mm (Sonderanfertigung)

* Die Stanztoleranzen der Stanzlöcherabstände betragen ca. ± 2 mm

Schienenlänge

2 m
4 m für 5025T

Verbrauch

für 1 m² Fußbodenheizung benötigen Sie 0,5 - 0,8 m Schiene
für 1 m² Wandheizung 1,5 - 2,0 m Schiene

Verpackungseinheit

Standardverpackung A : 896 m (28 Bunde à 32 m)
Standardverpackung B : 1600 m (25 Bunde à 64 m)
- nur für **5025T** -

Farbe

kann variieren

Verarbeitungs- bzw. Verlegetemperatur darf +5° C nicht unterschreiten

Technische Änderungen vorbehalten KG 01.26/07